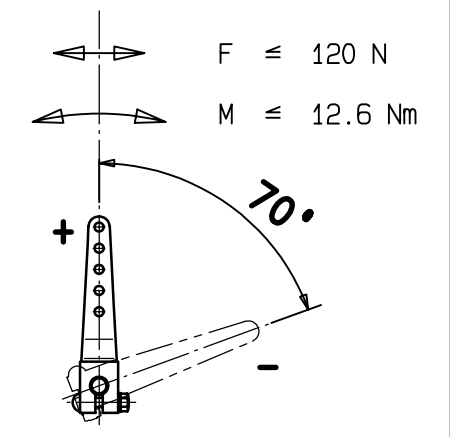
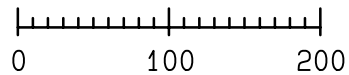


DETAIL "Y"



DETAIL "X"



In the interests of technical progress we reserve the right to introduce modifications.
 Änderungen, die dem technischen Fortschritt dienen, behalten wir uns vor.

PROTECTION MARK
 ACC. TO DIN 34



Schutzvermerk nach
 DIN 34 beachten

MOTORENFABRIK
 HATZ
 RUHSTORF-ROTT

INSTALLATION DRAWING
 Einbauzeichnung

1D41-42S/Z OPERATOR-SIDE
 Bedienungsseite

SHEET OF SHEETS
 Blatt 4 von 14 Blättern

gez.: 21.10.16 Gerh gepr.: 21.10.16 Gerh