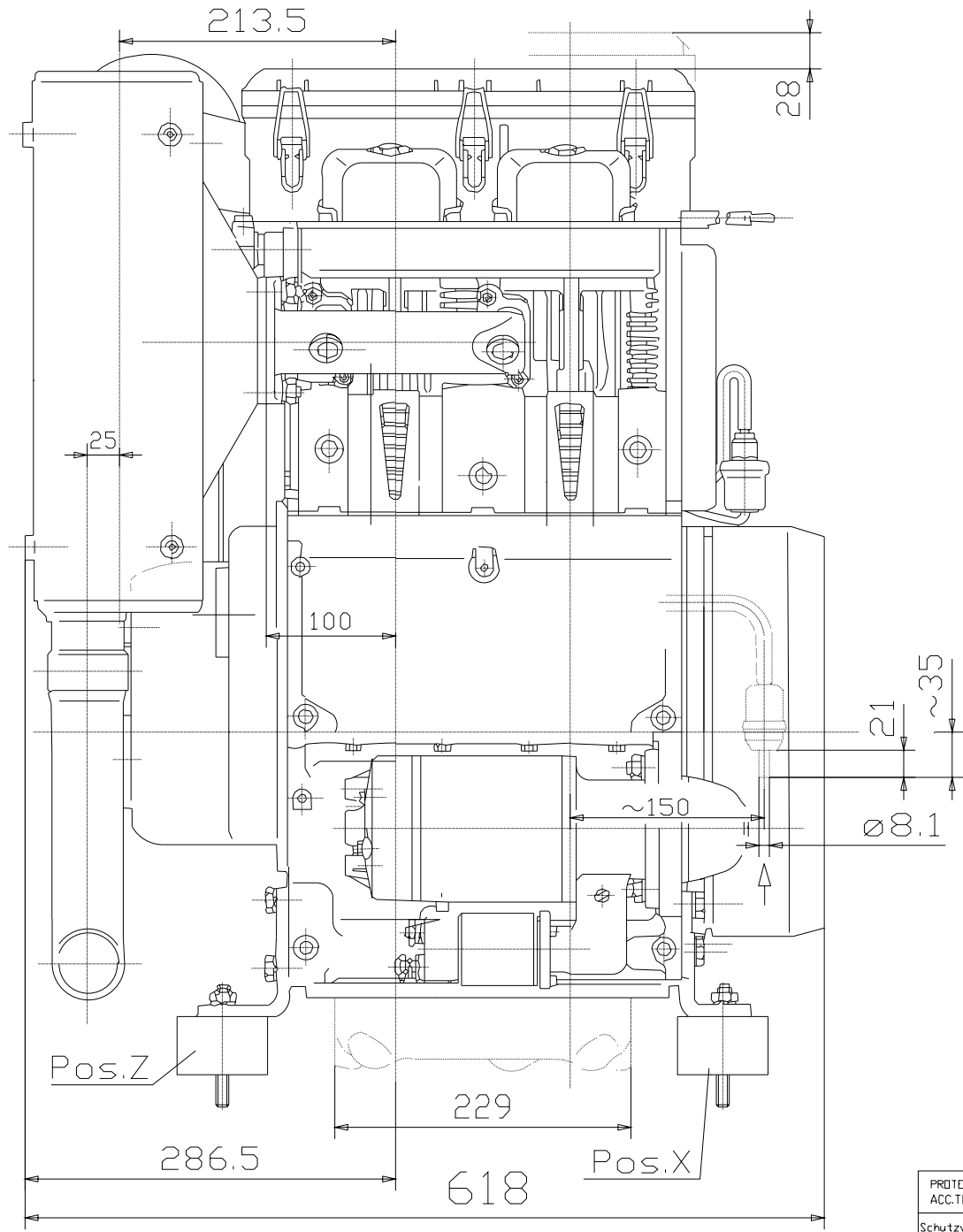


In the interests of technical progress we reserve the right to introduce modifications.
 Änderungen, die dem technischen Fortschritt dienen, behalten wir uns vor.



PROTECTION MARK
 ACC. TO DIN 34
 Schutzvermerk nach
 DIN 34 beachten



INSTALLATION DRAWING
 Einbauzeichnung
 2M41 STARTER-SIDE
 Starterseite
 SHEET OF SHEETS
 Blatt 2 von 7 Blättern
 gez.: 05.11.01 Gerh | gepr.: 05.11.01 Gerh