

ERSATZTEIL - LISTE

SPARE PARTS LIST



LISTE DES PIÈCES DE RECHANGE

HE 780U

Nr. HE 780U.12

Tafel Nr.  
Table No.  
Tableau No.

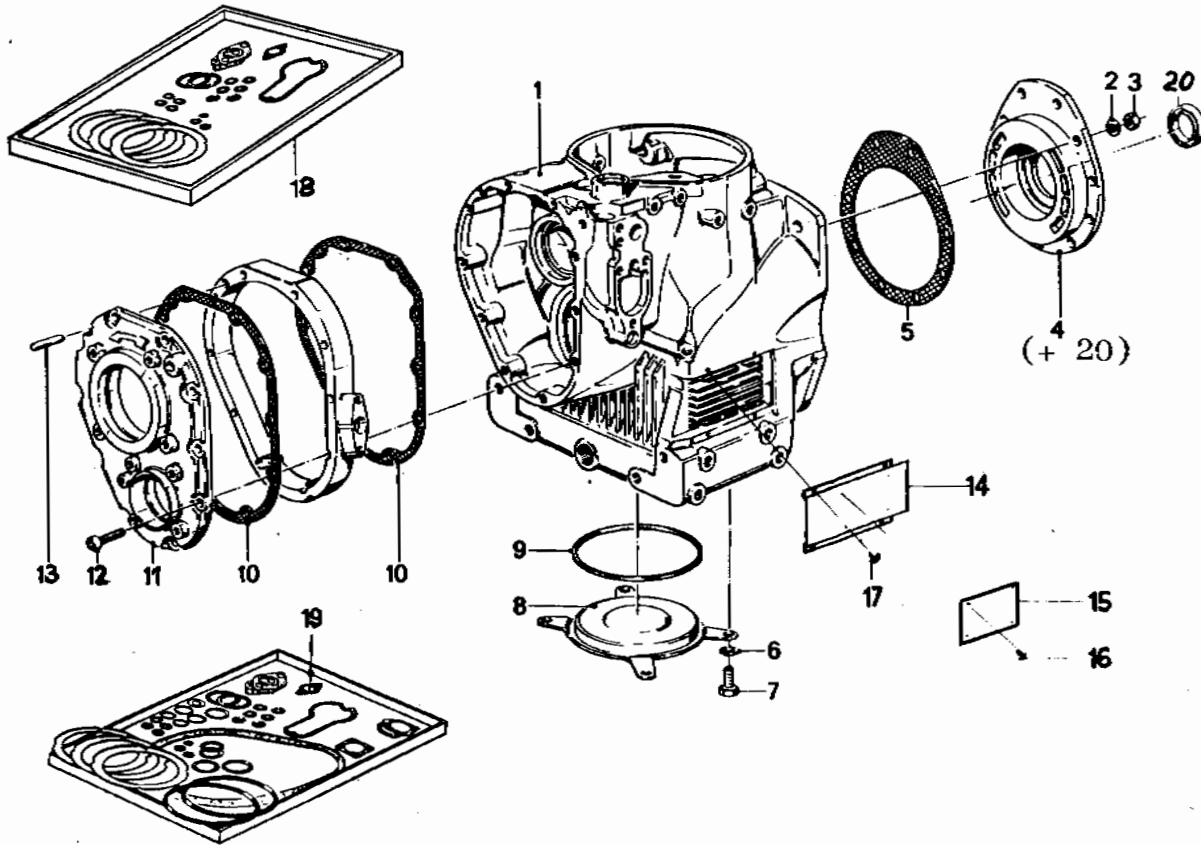
01

Kurbelgehäuse  
Crankcase  
Carter moteur

Pos.

Ident-No.

Stück  
Quant.



1	003 567 03	1
2	031 701 00	10
3	500 229 00	10
4	003 570 00	1
5	031 992 00	1
6	500 028 00	4
7	500 267 00	4
8	030 032 01	1
9	502 229 00	1
10	031 745 00	2
11	009 283 00	1
12	500 527 00	10
13	500 586 00	1
14	031 690 00	1
	031 692 00	1
15	036 396 00	1
16	400 025 00	4
17	500 055 00	8
18	009 320 10	1
19	009 391 01	1
20	400 339 00	1

Tafel Nr.  
Table No.  
Tableau No.

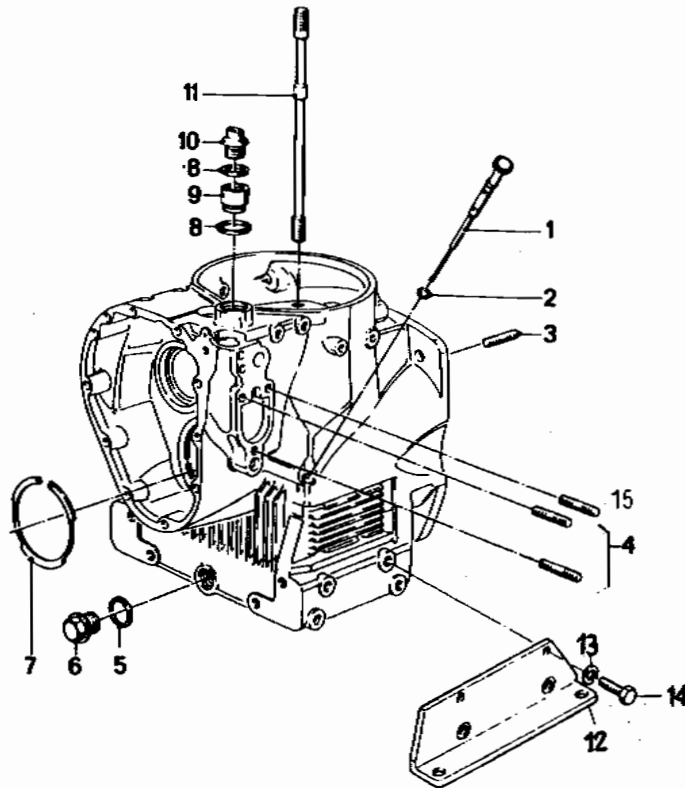
02

Kurbelgehäuse  
Crankcase  
Carter-moteur

Pos.

Ident-No.

Stück  
Quant.

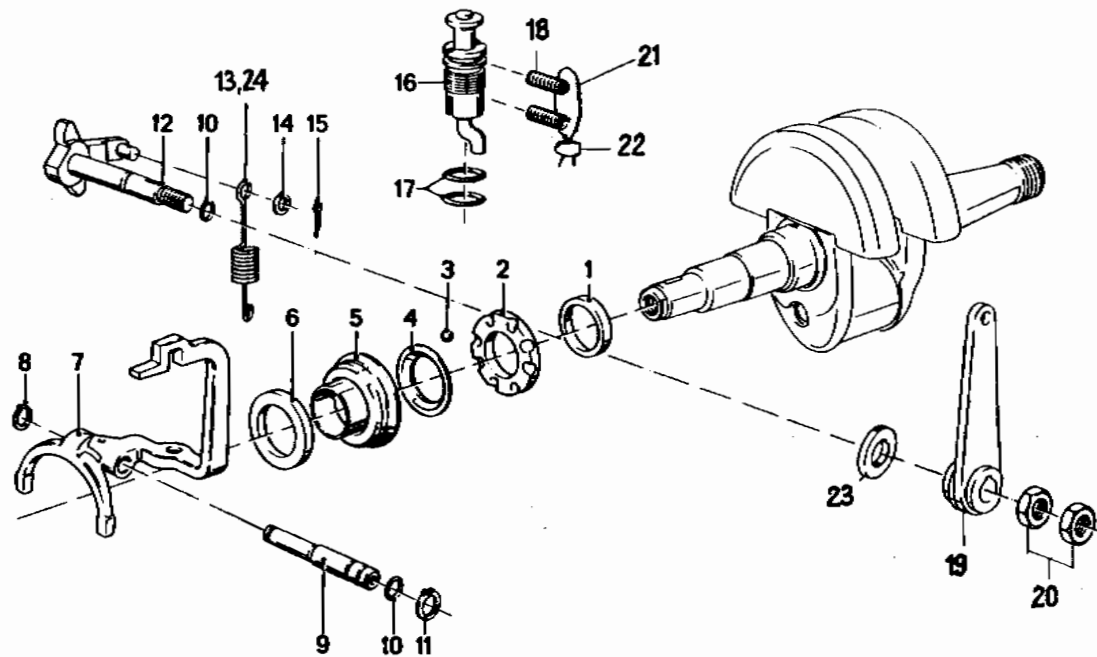


1	003 071 02	1
2	400 217 00	2
3	500 373 00	10
4	500 377 00	2
5	500 015 00	1
6	031 691 00	1
7	400 276 00	1
8	501 538 00	2
9	036 584 00	1
10	030 690 04	1
11	032 001 00	4
12	030 165 00	2
13	500 029 00	8
14	500 541 00	8
15	037 746 00	1

Tafel Nr.  
Table No.  
Tableau No.

03

Drehzahlregler  
Speed control  
Régulateur de vitesse



Pos.

Ident-No.

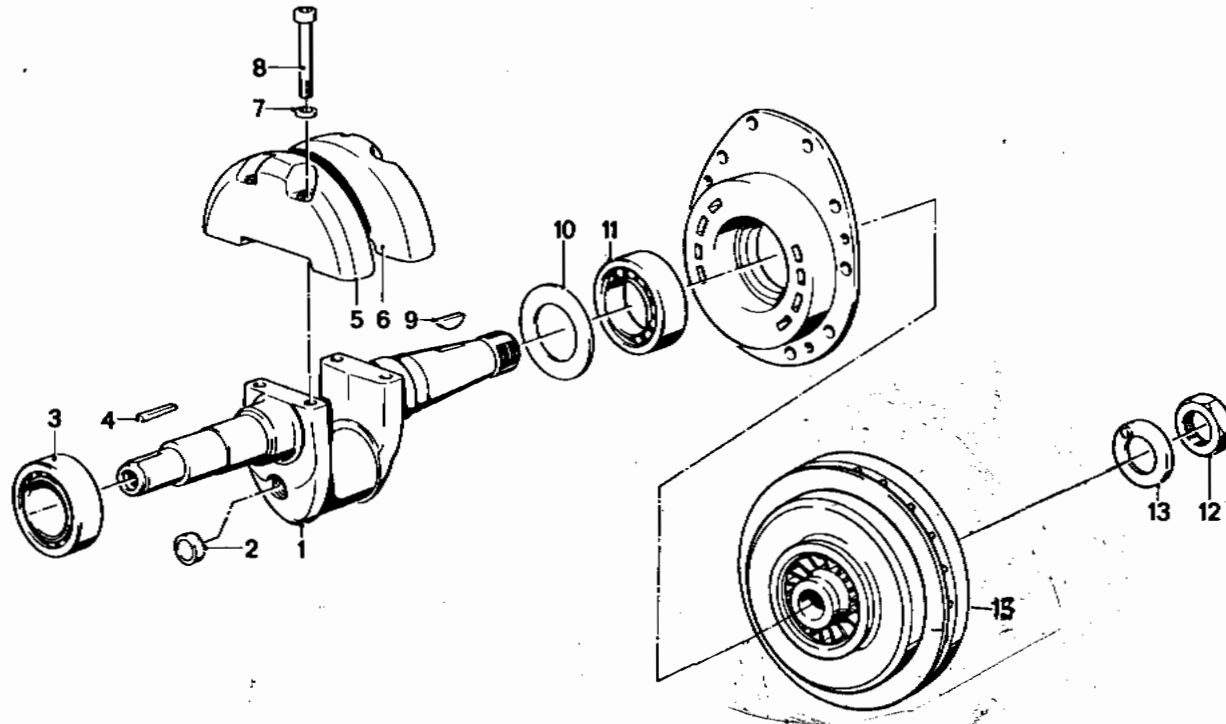
Stück  
Quant.

1	030 130 00	1
2	030 066 02	1
3	500 100 00	8
4	031 700 01	1
5	007 420 00	1
6	030 045 01	1
7	030 084 05	1
8	500 194 00	1
9	005 579 00	1
10	400 223 00	2
11	400 310 00	1
12	003 002 00	1
13	031 949 02	1 bis 2100 min <sup>-1</sup>
14	031 332 00	1
15	500 361 00	1
16	003 416 01	1
17	400 229 00	2
18	031 746 00	2
19	007 341 00	1
20	500 238 00	2
21	400 215 00	1
22	400 214 00	1
23	031 462 00	1
24	031 948 01	1 über 2100min <sup>-1</sup>

Tafel Nr.  
Table No.  
Tableau No.

04

Kurbelwelle, Schwungrad  
Crankshaft, flywheel  
Vilebrequin, Volant du moteur



Pos.

Ident-No.

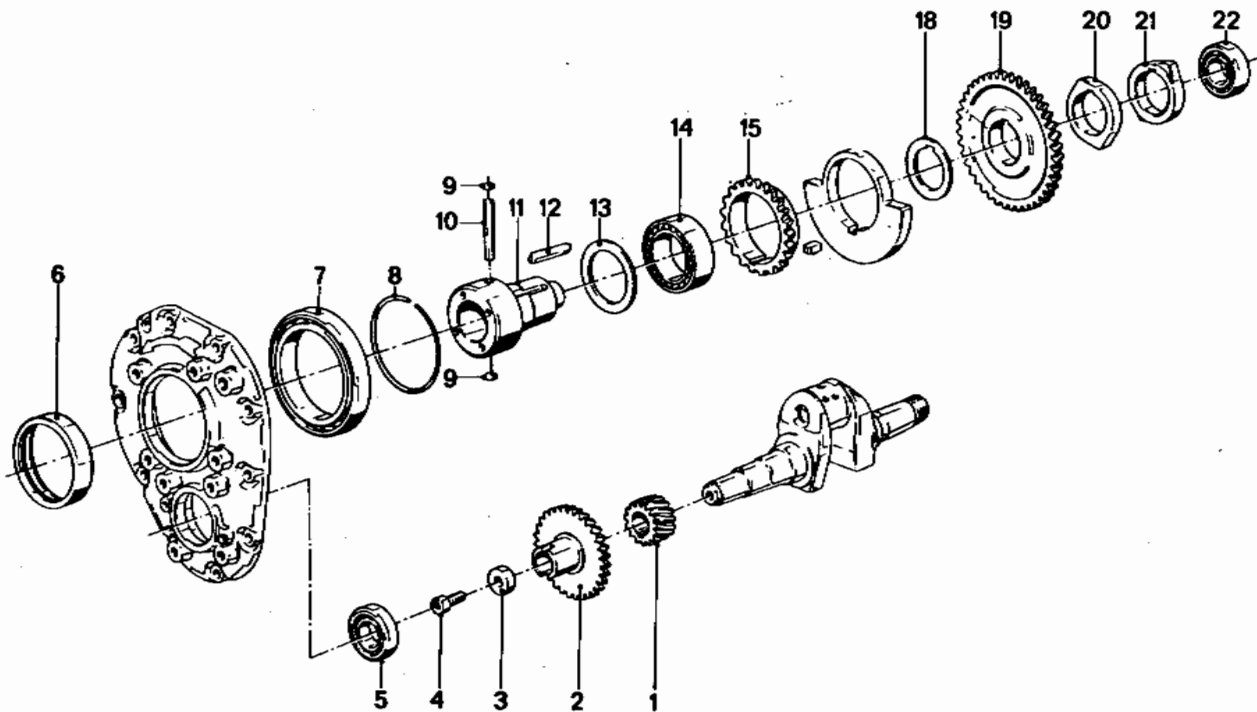
Stück  
Quant.

1	003 568 02	1
2	031 950 00	1
3	500 479 00	1
4	031 951 00	1
5	030 152 01	1
6	030 153 01	1
7	500 029 00	4
8	500 550 00	4
9	500 178 00	1
10	031 987 00	1
	031 988 00	1
	031 989 00	1
	031 990 00	1
	031 991 00	1
11	500 481 00	1
12	032 855 00	1
13	031 986 00	1
15	030 170 10	1

Tafel Nr.  
Table No.  
Tableau No.

05

Nockenwelle  
Camshaft  
Arbre à cames



Pos.

Ident-No.

Stück  
Quant.

1	030 010 01	1
2	036 152 00	1
3	031 699 01	1
4	400 922 00	1
5	500 130 00	1
6	400 347 00	1
7	500 155 00	1
8	031 703 00	1
9	500 433 00	2
10	030 126 00	1
11	005 145 00	1
12	500 116 00	1
13	032 565 00	1
14	400 196 00	1
15	003 129 00	1
18	032 016 00	1
19	030 009 02	1
20	030 083 05	1
21	030 082 03	1
22	500 142 00	1

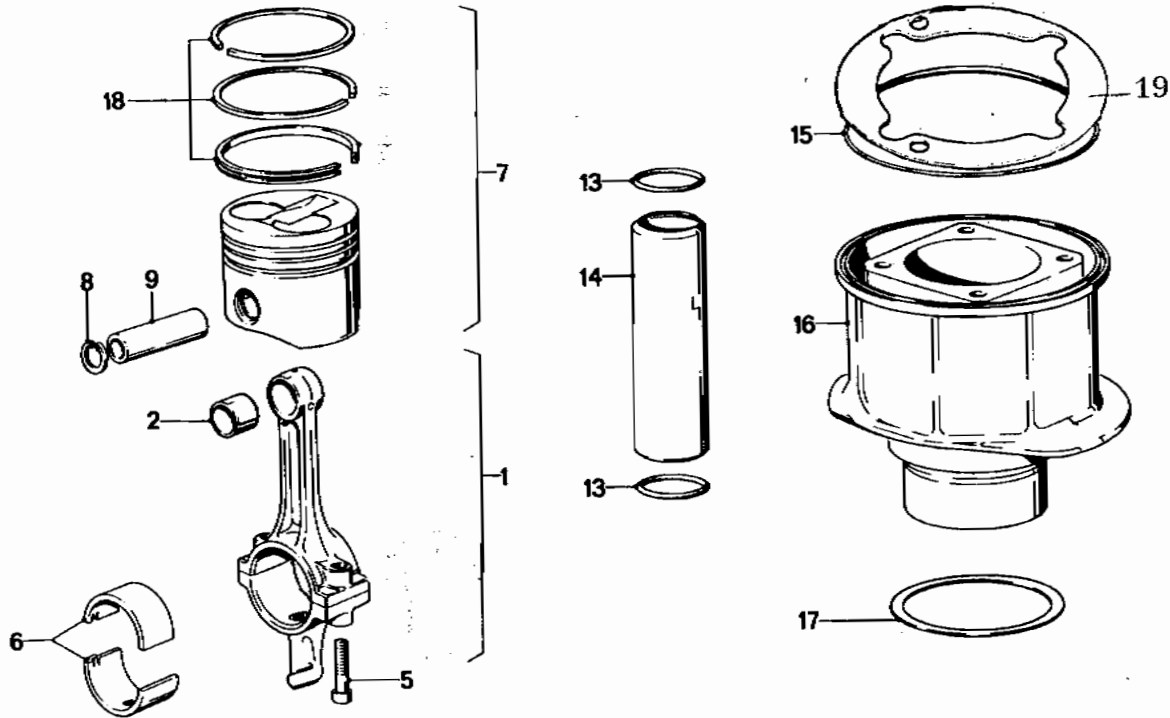
Tafel Nr.  
Table No.  
Tableau No.

06 Pleuelstange, Kolben, Zylinder  
Connecting rod, piston, cylinder  
Bielle, piston, cylindre

Pos.

Ident-No.

Stück  
Quant.

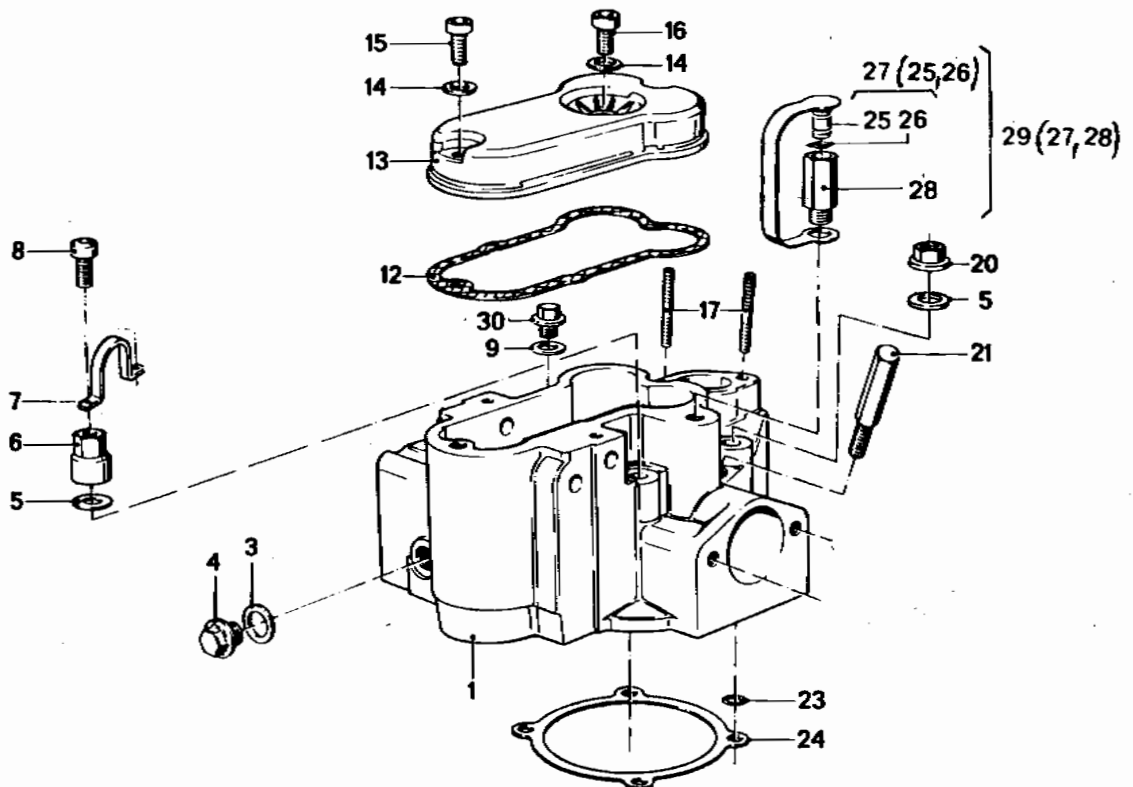


1	003 574 00		1
2	030 128 00		1
5	031 704 00		2
6	031 957 00		1
6	031 958 00	0,5-	1
7	003 572 02		1
7	003 573 02	1,0+	1
8	500 207 00		2
9	501 082 00		1
13	400 232 00		2
14	032 003 01		1
15	500 906 00		1
16	036 147 02		1
17	036 213 00	0,1	1
17	036 214 00	0,2	1
18	005 732 02		1
18	005 733 02	1,0+	1
19	036 302 01		1
7 + 16	009 359 01		1

Tafel Nr.  
Table No.  
Tableau No.

07

Zylinderkopf  
Cylinder head  
Culasse



Pos.

Ident-No.

Stück  
Quant.

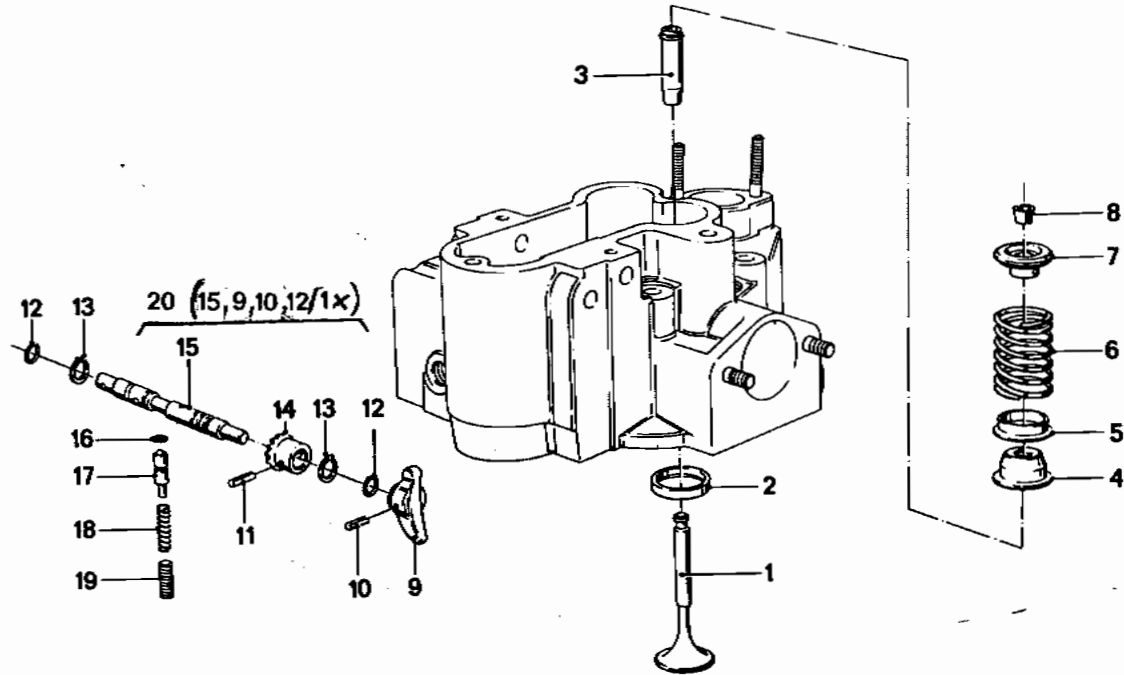
1	009 216 10	1
2		
3	501 449 00	1
4	502 070 00	1
5	031 717 00	4
6	034 580 00	2
7	037 569 00	1
8	500 514 00	2
9	500 012 00	1
12	031 741 00	1
13	031 742 00	1
14	501 629 00	2
15	500 522 00	1
16	500 529 00	1
17	500 383 00	2
20	031 718 00	2
21	030 115 00	1
22		
23	400 223 00	4
24	036 094 01	1
25	-	-
26	501 541 00	2
27	007 363 00	1
28	-	-
29	009 507 00	1
30	500 439 00	1



Tafel Nr.  
Table No.  
Tableau No.

08

ventile und Dekompr.-Welle  
Valve assy. and dec. shaft  
Soupapes et axe decompression



Pos.

Ident-No.

Stück  
Quant.

1	031 243 10	2
2	-	
3	031 723 10	2
4	031 724 00	2
5	031 730 00	2
6	031 720 00	2
7	030 040 10	2
8	031 719 10	2
9	031 734 01	1
10	500 346 00	1
11	500 341 00	1
12	400 223 00	2
13	400 502 00	2
14	030 008 01	1
15	-	-
16	501 542 00	1
17	030 103 00	1
18	031 728 01	1
19	501 181 00	1
20	003 408 00	1

Tafel Nr.  
Table No.  
Tableau No.

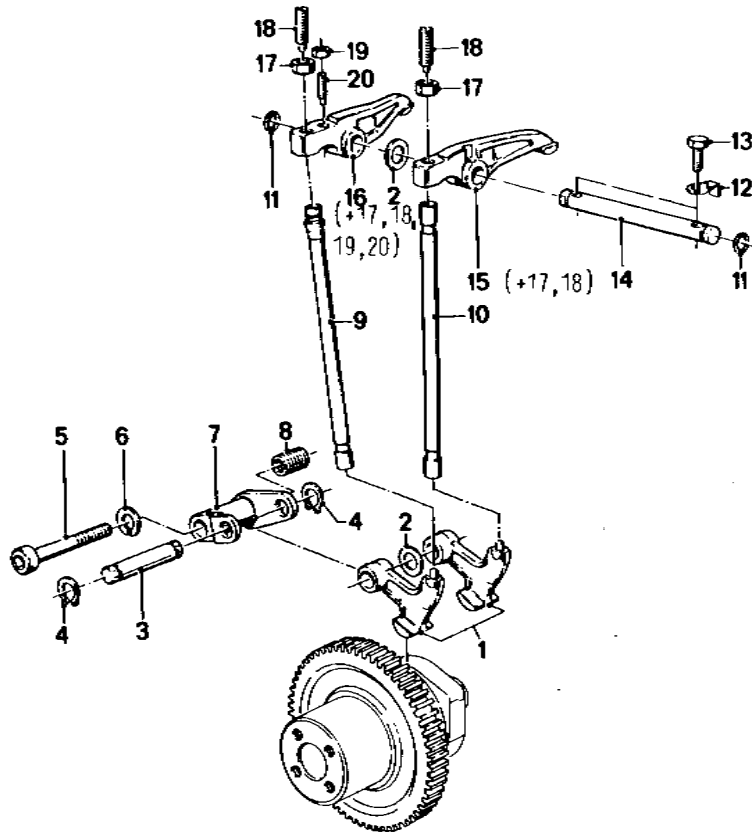
09

Ventilsteuerung  
Valve operating system  
Commande par soupapes

Pos.

Ident-No.

Stück  
Quant.



1	030 090 02	2
2	031 694 00	1
	031 696 00	1
	031 697 00	1
	031 698 00	1
3	031 688 00	1
4	500 195 00	2
5	031 704 00	1
6	500 029 00	1
7	030 091 00	1
8	400 500 00	1
9	009 545 00	1
10	009 544 00	1
11	400 223 00	2
12	500 187 00	2
13	500 255 00	2
14	031 721 00	1
15	003 405 03	1
16	003 406 04	1
17	031 731 00	2
18	030 037 00	2
19	500 227 00	1
20	030 220 01	1

Tafel Nr.  
Table No.  
Tableau No.

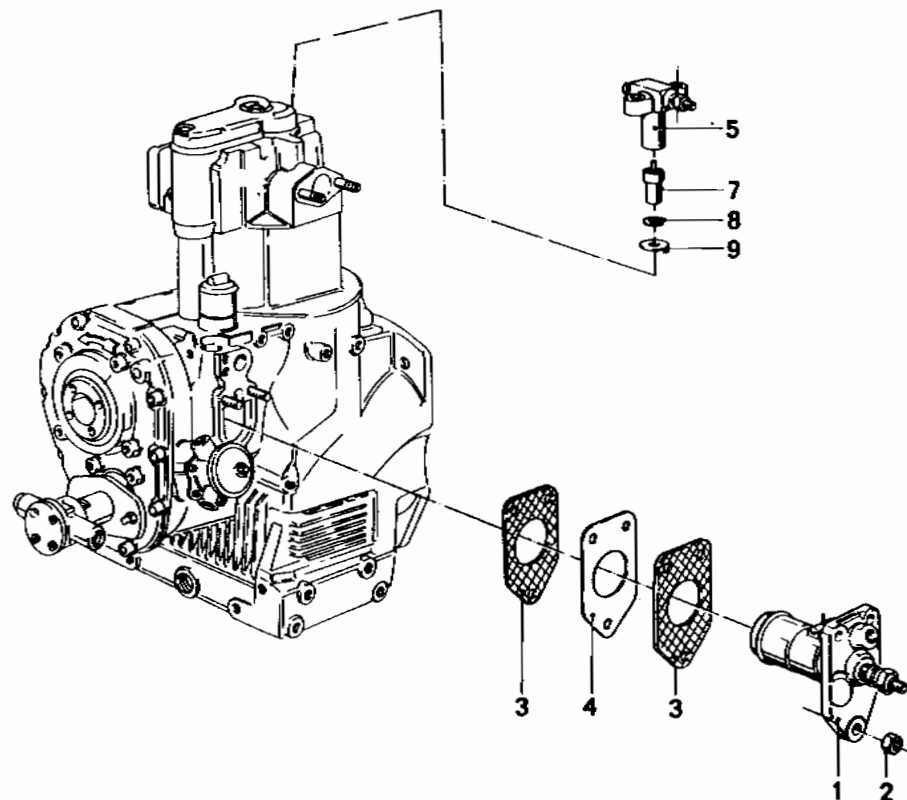
10

Einspritzpumpe, Einspritzventil  
Injection pump, injection valve  
Pomp d'injection, soupape  
d'injection

Pos.

Ident-No.

Stück  
Quant.



Pos.	Ident-No.	Stück Quant.
1	400 369 01	1
2	500 229 00	3
3	031 684 00	2
4	031 683 02	1
	031 685 01	1
	031 686 01	1
	031 687 01	1
5	400 068 00	1
7	400 046 00	1
8	400 030 00	1
9	030 129 00	1

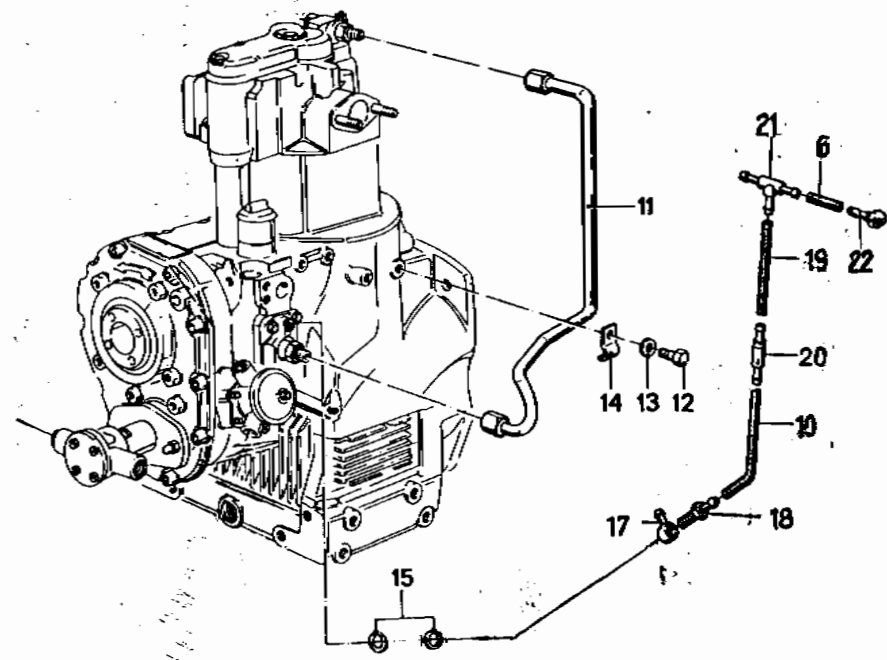
Tafel Nr.  
Table No.  
Tableau No.

11 Kraftstoffleitungen  
Fuel pipes  
Conduite de carburant

Pos.

Ident-No.

Stück  
Quant.



6	036 637 00	1
10	036 637 00	1
11	903 579 00	1
12	500 267 00	1
13	500 028 00	1
14	031 747 00	1
15	500 011 00	2
17	500 158 00	1
18	036 623 00	1
19	038 068 00	1
20	008 055 00	1
21	501 578 00	1
22	500 157 00	1

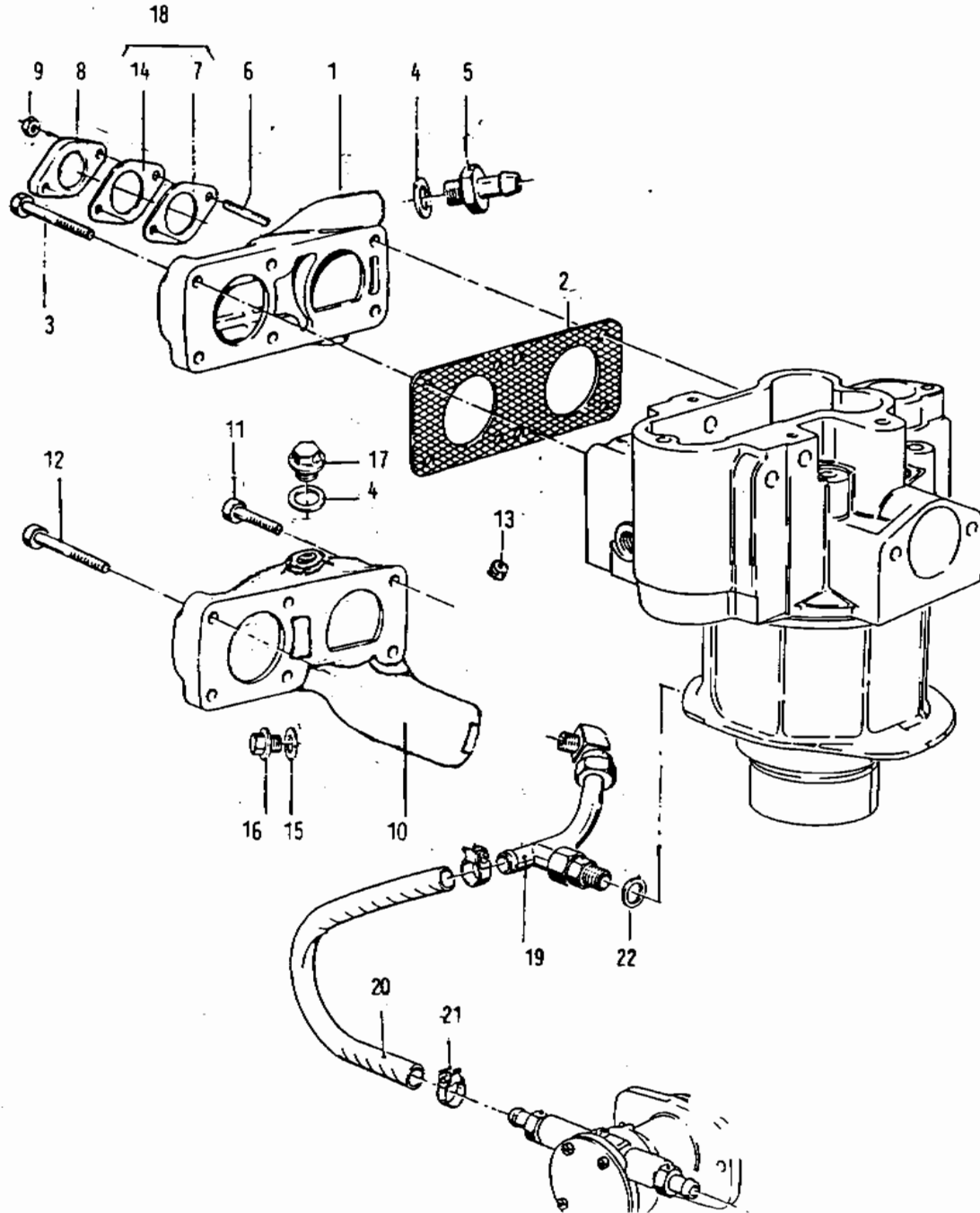
Tafel Nr.  
Table No.  
Tableau No.

12 Abgas, Kühlwasserleitung  
Exhaust, Sea water pipe  
Echappement, Conduite eau de mer

Pos.

Ident-No.

Quant.



Pos.	Ident-No.	Quant.
1	036 099 00	1
2	036 102 00	1
3	500 525 00	6
4	501 449 00	1
5	502 564 00	1
6	500 373 00	2
7		2
8	500 713 00	1
9	400 816 00	2
10	037 427 01	1
11	501 715 00	2
12	501 710 00	4
13	501 962 00	1
14		2
15	500 012 00	1
16	500 935 00	1
17	502 070 00	1
18	011 539 00	1
19	010 467 10	1
20	037 316 00	1
21	502 222 00	2
22	501 449 00	1

Tafel Nr.  
Table No.  
Tableau No.

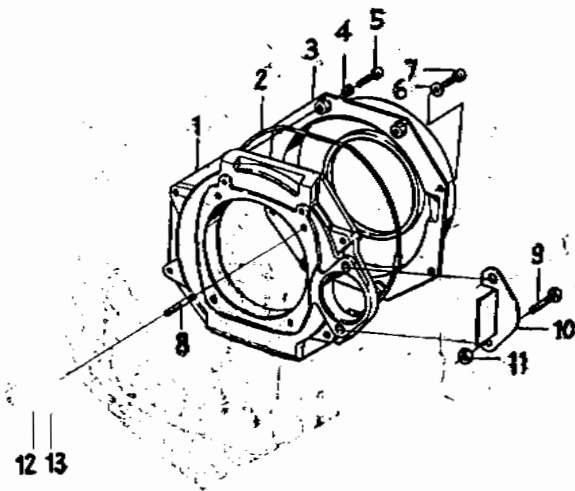
13

Motorflansch  
Adaptor housing  
Bride moteur

Pos.

Ident-No.

Stück  
Quant.



1	036 632 00	1
2	036 630 00	1
3	036 843 00	1
4	036 845 00	4
5	500 538 00	4
6	036 844 00	4
7	500 522 00	4
8	500 408 00	4
9	500 314 00	2
10	036 634 00	1
11	500 239 00	2
12	500 235 00	4
13	500 169 00	4

Tafel-Nr.  
Table-No.  
Tableau-No.

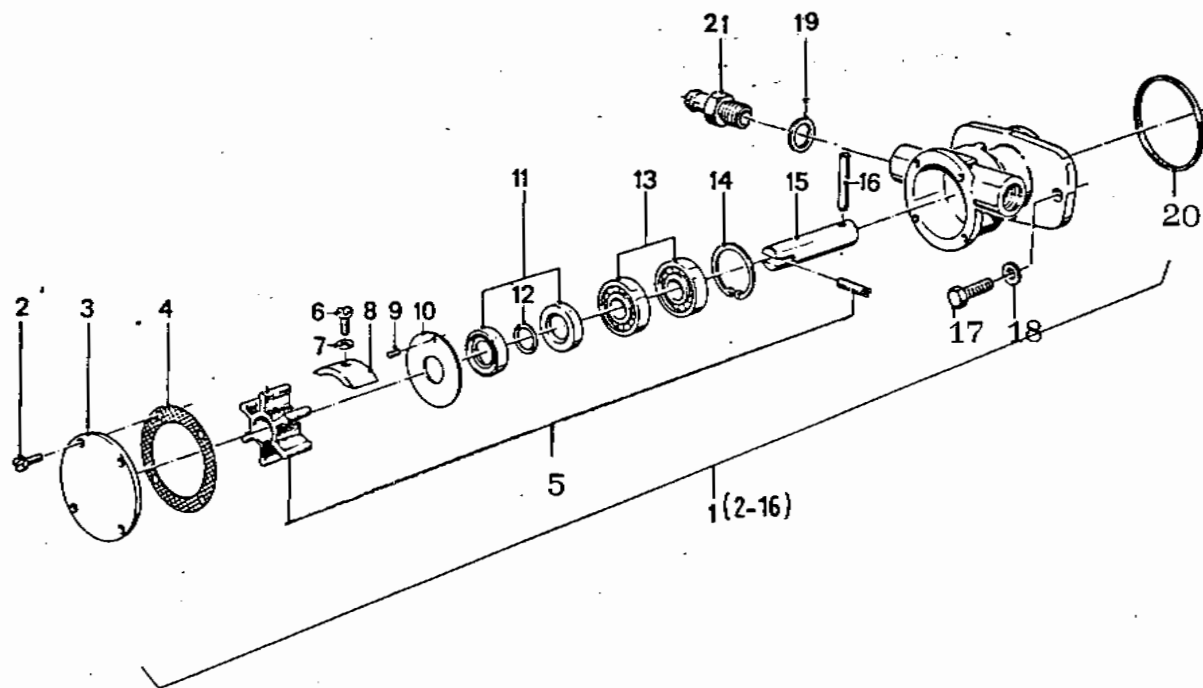
14

Seewasserpumpe  
Sea water pump  
Pompe à eau de mer

Pos.

Ident-No.

Stück  
Quant.



1	501 815 00	1
2	490 522 00	4
3	490 523 00	1
4	490 519 00	1
5	490 512 00	1
6	490 524 00	1
7	501 108 00	1
8	490 526 00	1
9	490 527 00	1
10	490 528 00	1
11	490 518 00	2
12	490 529 00	1
13	490 530 00	2
14	500 207 00	1
15	490 525 00	1
16	500 349 00	1
17	501 463 00	2
18	501 709 00	2
19	501 449 00	2
20	501 434 00	1
21	037 175 00	2